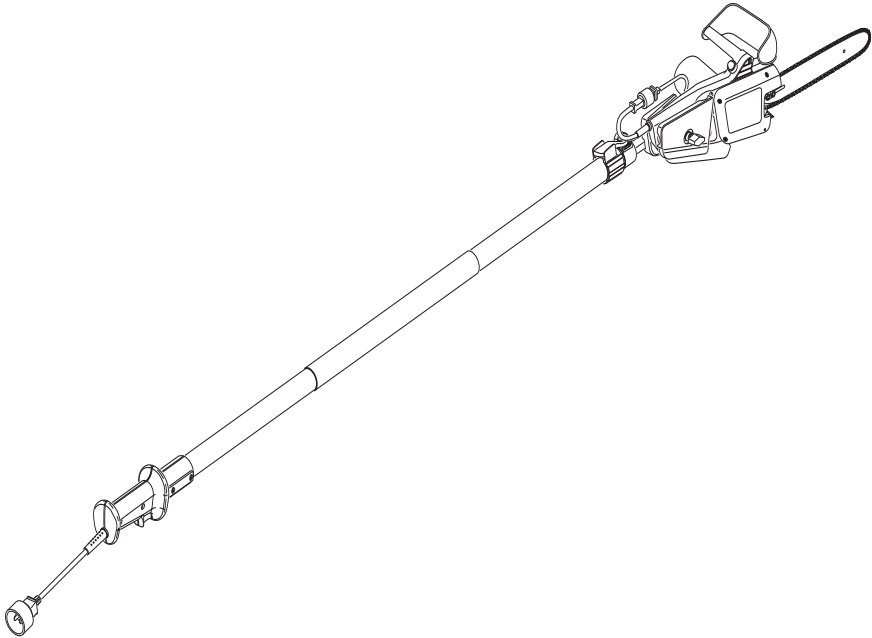


www.PartsFor.com

REMINGTON®

TELESCOPING ELECTRIC CHAINSAW/POLESAW

ENGLISH



MODELS RPS2N1: 104317, PS1510A

IMPORTANT: Read and understand this manual before assembling or operating this appliance. Improper use of this appliance can cause severe injury or death. Keep this manual for future reference.

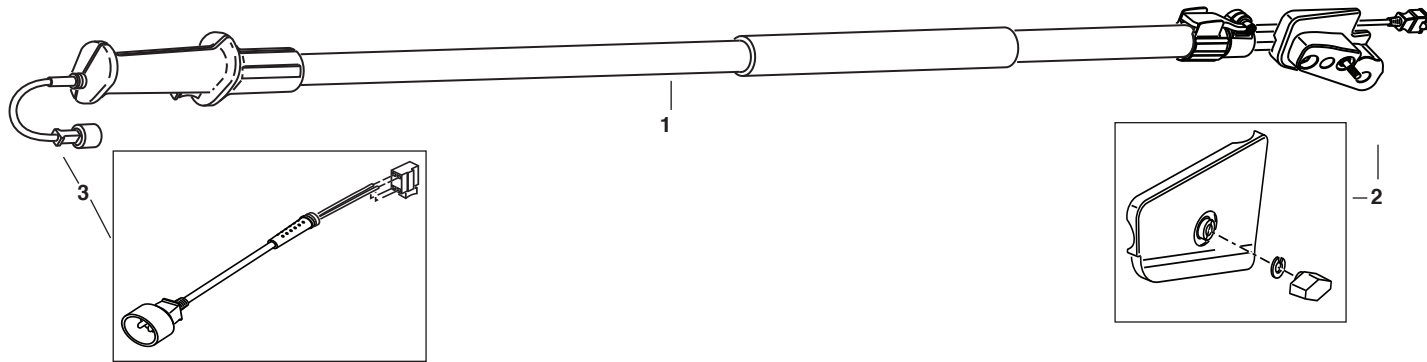


PARTS LIST / LISTA DE REPUESTOS / LISTE DES PIÈCES

This list contains replaceable parts used in your chainsaw. When ordering parts, be sure to provide the correct model number (from the model plate), then the part number and description of the desired part.

Esta lista contiene partes reemplazables y que se utilizan en su sierra de cadena. Cuando solicite repuestos, asegúrese de facilitar el número correcto del modelo (de la placa del modelo), luego el número de parte y la descripción de la parte deseada.

La présente liste énumère les différentes pièces remplaçables qu'utilise votre scie à chaîne. Pour commander une pièce, ne manquez pas de fournir le bon numéro de modèle de votre scie (que vous trouverez sur sa plaque signalétique), puis le numéro et la description de la pièce désirée.



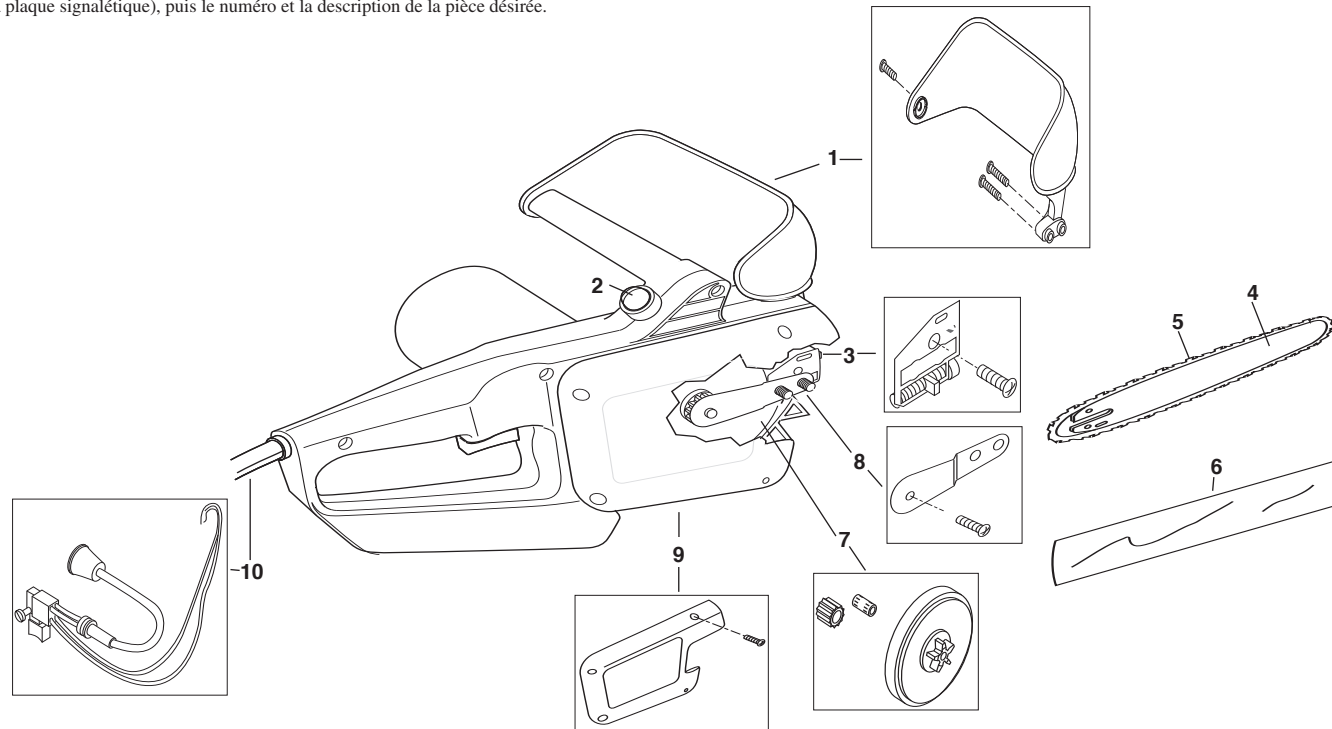
KEY NO.	PART NO.	DESCRIPTION	QTY.
1	111180-01	Assembly, Pole / Conjunto, Pértiga / Ensemble, tige	1
2	111304-01	Assembly, Pole Bracket (Includes: Pole Bracket, 1/4" Lock Washer, Adjustment Knob) Conjunto, Soporte de Pértiga (Incluye: Soporte de la pértega, Arandela de seguridad de 1/4 Pulg., Perilla de ajuste) Ensemble, support de tige (Comprend: support de tige, Contre-écrou 1/4 po, Bouton de réglage)	1
3	122508-01	(Kit, Lock-off Switch (Includes: Power Cord, Lock-off Switch) Juego, Interruptor Destrabador (Incluye: Cable dealimentación, Bloqueo del Interruptor de Gatillo Trousse Système de Verrouillage de Gâchette (Comprend: Cordon électrique, Trousse, système de berrouillage de gâchette)	1

PARTS LIST / LISTA DE REPUESTOS / LISTE DES PIÈCES

This list contains replaceable parts used in your chainsaw. When ordering parts, be sure to provide the correct model number (from the model plate), then the part number and description of the desired part.

Esta lista contiene partes reemplazables y que se utilizan en su sierra de cadena. Cuando solicite repuestos, asegúrese de facilitar el número correcto del modelo (de la placa del modelo), luego el número de parte y la descripción de la parte deseada.

La présente liste énumère les différentes pièces remplaçables qu'utilise votre scie à chaîne. Pour commander une pièce, ne manquez pas de fournir le bon numéro de modèle de votre scie (que vous trouverez sur sa plaque signalétique), puis le numéro et la description de la pièce désirée.



7/

KEY NO NÚMERO CLAVE N° DE RENVOI	PART NO. NÚMERO DE PARTE N° DE PIÈCE	DESCRIPTION/DESCRIPCIÓN/DESCRIPTION	QTY./CANTIDAD/QTÉ	
			104317	PS1510A
1	122506-01	Kit, Hand Guard (Includes: Front Hand Guard, Pan-Head Screw, Hex-Head Bolt, Hex Nuts) Juego, Protector de Manos (Incluye, Protección Frontal de la Mano, Tornillo Cabeza de Casuela, Perno Cabeza Hexagonal.) Trousse, Garde-Main (comprend: Protège-Main Avant, Vis à tête tronconique, Boulon à tête hexagonale)	1	1
2	107512-01	Assembly, Cap and Bulb Conjunto Tapa y Ampolia Ens bouchon de remplissage/poire de graissage	1	1
3	122507-01	Kit, Adjusting Plate (Includes: Adjusting Plate, Flat-Head Tap Screw) Juego, Placa de Ajuste (Incluye, Placa de Regulación, Tornillos Auto Roscantes cabeza Plana)	1	1
4	8SB 10SB	Kit, Adjusting Plate (comprend: Plaque d'ajustement, Vis autotarauduese, à tête plate) Bar, Guide 8" / Barra guía de 8 pulgadas / Barre de guidage 8 po Bar, Guide 10" / Barra guía de 10 pulgadas / Barre de guidage 10 po	1	1
5	8SC 10SC	Chain, Saw (8") / Cadena de la sierra (8 pulgadas) / Scie mécanique (8 po) Chain, Saw (10") / Cadena de la sierra (10 pulgadas) / Scie mécanique (10 po)	1	1
6	079963-02	Scabbard / Vaina / Fourreau	1	1
7	122511-01	Kit, Sprocket Gear Kit (Includes: Drive Sprocket, Roller Bearing, Drive Gear) Juego, Engranaje del Piñón (Incluye, Rueda Dentada de Impulso, Rodillos del Piñón, Engranaje Impulsor Trousse, Engrenages du Pignon (Incluye, Pignonon d'entraînement, Roulement à rouleaux de pignon, Engrenage d'entraînement)	1	1
8	122510-01	Kit, Sprocket Support(Includes: Sprocket Support, Pan-Head Shoulder Screw) Juego, Soporte del Piñón (Incluye, Soporte del Piñón, Tornillo Cabeza de Casuela con Soporte) Trousse, Support de Pignon (comprend: Support de pignon, Vis à épaulement)	1	1
9	122509-01	Kit, Sprocket Cover (Includes: Sprocket Cover, Pan-Head Tap Screw) Juego, Cubre-Piñón (Incluye, Tapa del Piñón, Tornillos Auto Roscantes Cabeza Plana) Trousse, Couvercle de Pignon (comprend: Couvercle de pignon, Vis autotarauduese, à tête tronconique)	1	1
10	122508-01	Kit, Lock-off Switch (Includes: Power Cord, Lock-off Switch) Juego, Interruptor Destrabador (Incluye, Cable de alimentación, Interruptor con Bloqueo) Trousse, Système de Verrouillage de Gâchette (comprend: Cordon d'alimentation, Commutateur de verrouillage d'interdiction)	1	1